

8. Urządzenia do ograniczania prędkości pojazdów

Do wymuszenia fizycznego ograniczenia prędkości pojazdów samochodowych stosuje się progi zwalniające U-16 i progi podrzutowe U-17. Dopuszczalna prędkość, przy której samochód osobowy średniej wielkości może przejechać przez próg bez wyraźnych niedogodności ruchu oraz bez zagrożenia niebezpieczeństwa, określona jest mianem granicznej prędkości przejazdu v wyrażanej w km/h.

Można je stosować wyłącznie w tych miejscach i na tych odcinkach dróg, na których konieczne jest skuteczne ograniczenie prędkości ruchu pojazdów, jeśli inne metody nie mogą być stosowane lub ich skuteczność jest niewystarczająca.

8.1. Progi zwalniające

Progi zwalniające są urządzeniami bezpieczeństwa ruchu drogowego wykonanymi z zasady w formie wygarbienia.

Progi zwalniające można stosować w obszarze zabudowanym na drogach następujących klas technicznych: lokalna (L), dojazdowa (D), wyjątkowo zbiorcza (Z).

W celu niedopuszczenia do najechania na próg zwalniający z nadmiernie niebezpieczną prędkością dopuszcza się stosowanie geometrycznych lub technicznych elementów wymuszających zmniejszenie prędkości pojazdu co najmniej do 120 % granicznej prędkości przejazdu przez próg. Elementami takimi mogą być poprzeczne przegrody na jezdni, m.in. w strefach ruchu uspokojonego, tzw. szczykany, poprzeczne wysepki, kwietniki itp., zmuszające do zmiany kierunku lub toru ruchu.

Niedopuszczalne jest stosowanie progów zwalniających:

- na drogach krajowych i wojewódzkich,
- na miejskich drogach ekspresowych, ulicach głównych ruchu przyspieszonego (GP), ulicach głównych (G),
- na ulicach i drogach wyjazdowych straży pożarnej, stacji pogotowia ratunkowego itp.,
- na ulicach i drogach, w przypadku kursowania autobusowej komunikacji pasażerskiej, z wyjątkiem progów wyspowych,
- na jezdniach innych niż bitumiczne, jeżeli nie można zastosować oznakowania poziomego P-25,
- na łukach dróg i w innych przypadkach, gdy ich obecność może powodować zagrożenie bezpieczeństwa ruchu drogowego.

Progi zwalniające nie mogą być umieszczane dalej niż:

- 60 m od linii zatrzymania przy znakach B-20 lub B-32,
- 40 m od końcowego punktu łuku poziomego drogi o promieniu wewnętrznym $R_{\max} = 25$ m i kącie zwrotu większym od 70° ,

— 60 m od miejsca lub obiektu wymuszającego zmniejszenie prędkości pojazdów, np. skrzyżowania ulic lub dróg, wymagające zmiany kierunku ruchu co najmniej o 70° .

Progi zwalniające nie mogą być umieszczane bliżej niż:

- 40 m od skrzyżowania ulic lub dróg,
- 20 m od końcowego punktu łuku poziomego drogi, gdy wewnętrzny promień łuku jest mniejszy od 50 m,
- 20 m od punktu początkowego spadku drogi, gdy spadek ten przekracza 10 %,
- 30 m od przejścia dla pieszych (nie dotyczy progów z przejściami dla pieszych),
- 20 m przed i za przejazdem kolejowym oraz 15 m przed i za przejazdem tramwajowym, licząc od skrajnej szyny toru na przejeździe,
- 25 m od najbliższej części wiaduktu lub innej konstrukcji nośnej.

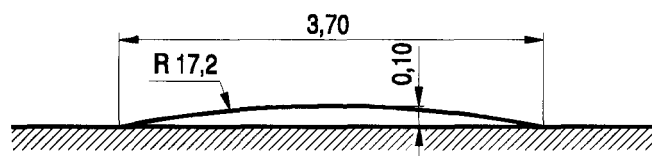
Ponadto nie dopuszcza się umieszczania progów zwalniających na obiektach mostowych i w tunelach, nad konstrukcjami inżynierskimi, takimi jak przepusty, przejścia podziemne, komory instalacji wodociągowych i c.o. itp., oraz w odległości mniejszej niż 25 m od nich ze względu na niszczący wpływ wstrząsów powodowanych przejeżdżaniem pojazdów samochodowych.

Ze względu na ukształtowanie w planie drogi progi zwalniające dzielimy na:

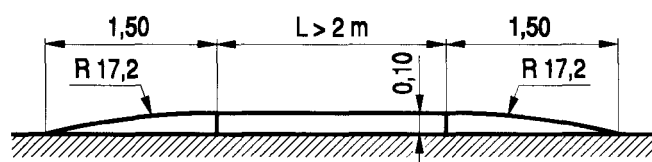
- listwowe — wykonane na szerokości całej drogi w formie elementu listwowego jednolitego lub składanego z segmentów,
- płytowe — wykonane w formie płyty poprzez odpowiednie ukształtowanie nawierzchni jezdni lub ułożenie i zamocowanie na niej odpowiedniej konstrukcji,
- wyspowe — wykonane w formie wydzielonej wyspy lub wysp umieszczonych na jezdni.

Kształty i wymiary progów zwalniających U-16 oraz graniczne prędkości przejazdu przedstawiono na rys. od 8.1.1 do 8.1.5.

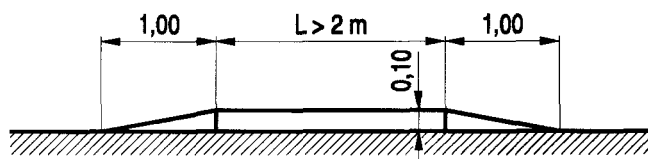
Na progach zwalniających płytowych o długości płyty $L > 4$ m dopuszcza się wyznaczanie przejść dla pieszych.



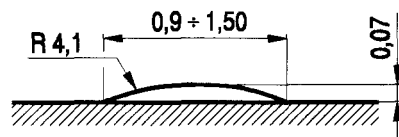
Rys. 8.1.1. Liniowy próg zwalniający listwowy U-16a o ograniczonej prędkości przejazdu 25—30 km/h



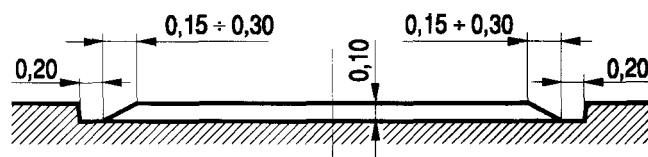
Rys. 8.1.2. Liniowy próg zwalniający płytowy U-16b o ograniczonej prędkości przejazdu 25—30 km/h



Rys. 8.1.3. Liniowy próg zwalniający płytowy U-16c o ograniczonej prędkości przejazdu 25—30 km/h



Rys. 8.1.4. Liniowy próg zwalniający listwowy U-16d o ograniczonej prędkości przejazdu 18—20 km/h



Rys. 8.1.5. Kształt i wymiary progów zwalniających o zmniejszonej szerokości w poprzecznym przekroju jezdni

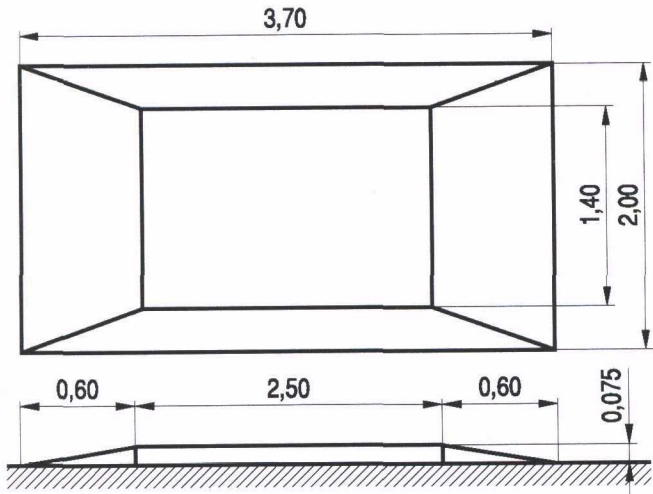
Urządzenia odwadniania jezdni muszą być tak wykonane i utrzymane, by wykluczone było powstawanie kałuż wody lub tafli lodu przed i za progiem zwalniającym. W przypadku trudności w zapewnieniu takiego odwodnienia dopuszcza się stosowanie progów skróconych. Odwodnienie jezdni odbywa się wtedy ciekciem przykrawężnikowym.

Progi zwalniające powinien poprzedzać znak A-11a. W zależności od potrzeb progi zwalniające mogą być stosowane pojedynczo lub w seriach liczących co najmniej 3 progi. W przypadku serii progów każdy kolejny próg umieszcza się w odległości nie mniejszej niż 20 m i nie większej niż 150 m od progów poprzedzających. Odległość między poszczególnymi progami w serii należy wyznaczać w oparciu o warunki lokalne, natężenie ruchu (prędkości pojazdów) itp.

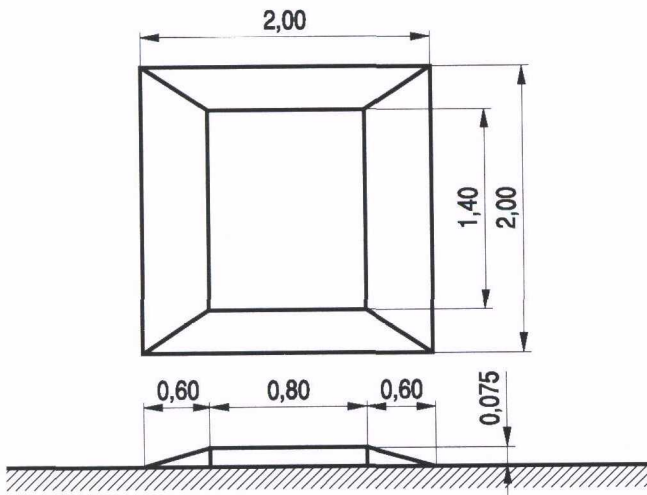
Jeżeli na danej ulicy lub obszarze obowiązuje ograniczenie prędkości do wartości umożliwiającej łagodny przejazd przez próg, to przed progiem umieszcza się tylko znak A-11a „próg zwalniający” z tabliczką T-1 określającą odległość do progów.

W uzasadnionych przypadkach zaleca się stosowanie znaku A-11a z tabliczką T-2. Przykład oznakowania progów zwalniających U-16 przedstawiono na rys. 8.1.7. Oznakowanie pionowe progów zwalniających wskazujące lokalizację i prędkość graniczną przejazdu przez próg w zależności od typu progów pokazano na rysunku 8.1.8. Oznakowanie pionowe nie zwalnia od obowiązku odpowiedniego oznakowania poziomego każdego progów znajdującego się na danym terenie.

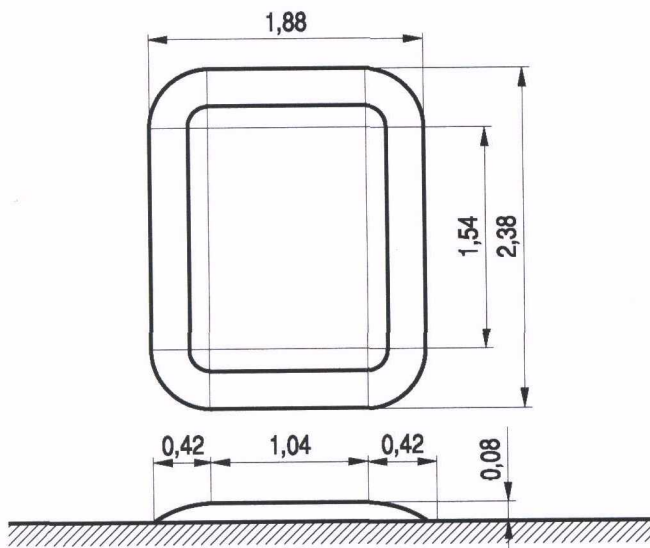
Rys. 8.1.6. Przykłady progów zwalniających wyspowych:



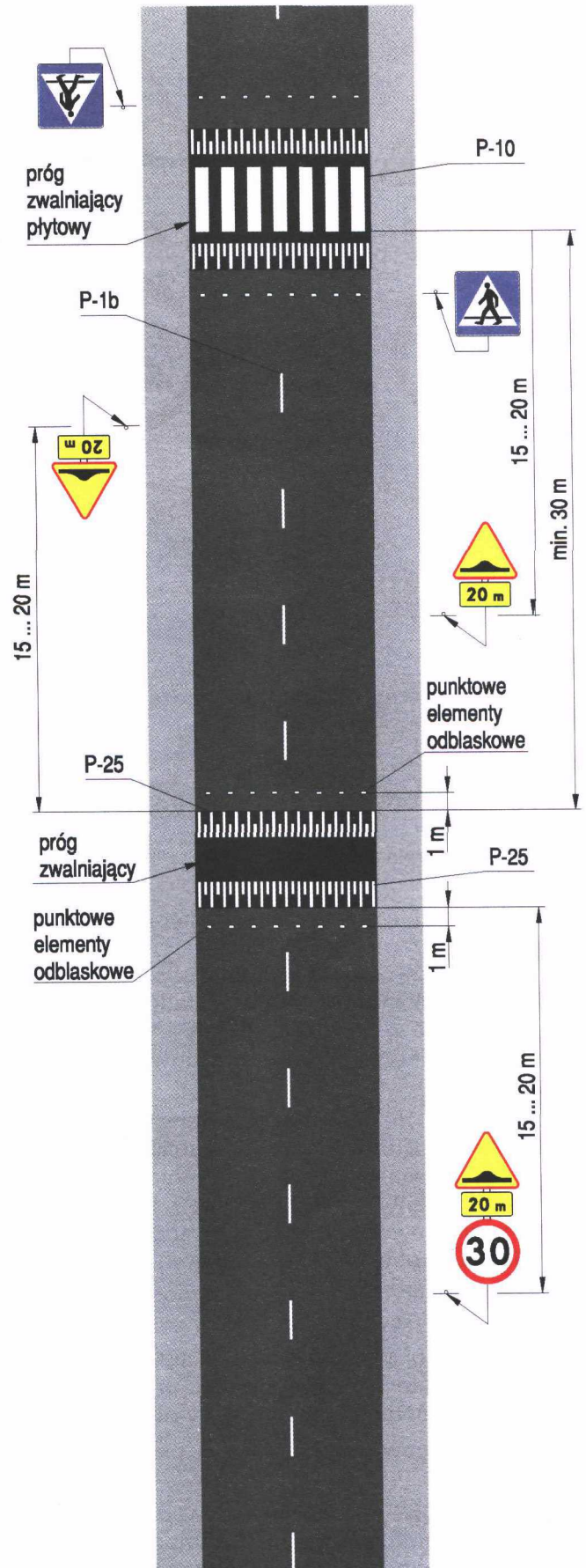
a)



b)

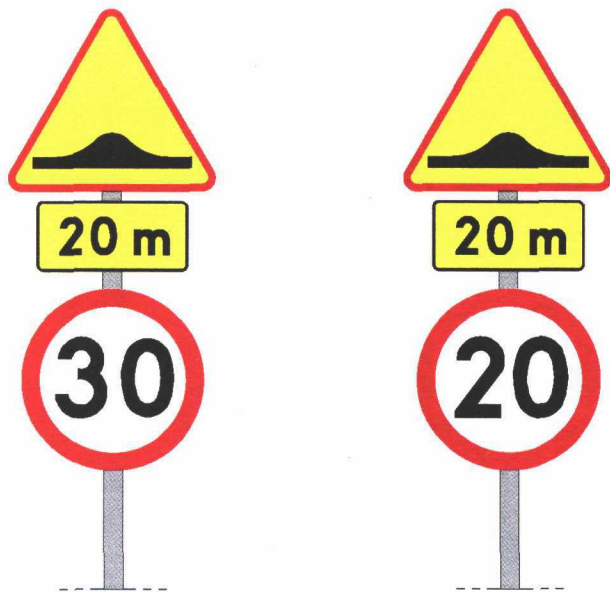


c)



Rys. 8.1.7. Oznakowanie progów zwalniających U-16

Rys. 8.1.8. Oznakowanie pionowe progów zwalniających:



a) dla U-16a, U-16b i U-16c

b) dla U-16d

Oznakowanie poziome progów zwalniających określono w załączniku nr 2 do rozporządzenia.

8.2. Progi podrzutowe

Progi podrzutowe można stosować poza drogami publicznymi:

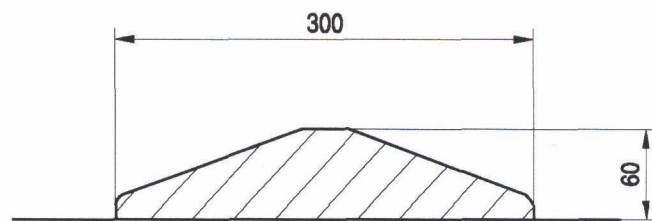
- na obszarach o ograniczonej dostępności lub na obszarach zamkniętych (drogi położone wewnątrz osiedli i innych zwartych obszarów zabudowy mieszkaniowej, tereny zakładowe, parkingi itp.) i tylko w przypadkach, gdy konieczne jest ograniczenie prędkości pojazdów do około 5–8 km/h,
- przy wjazdach na parkingi, tereny zakładowe, tereny jednostek użyteczności publicznej itp., jeżeli są tam zainstalowane urządzenia, zamykające teren (bramy, furty, zapory itp.), jako środek, wzmacniający działanie tych urządzeń i wymuszający powolny wjazd na ten teren,
- na parkingach i innych terenach podobnych, jako środek dyscyplinujący ruch wewnętrzny.

Na drogach publicznych dopuszcza się stosowanie progów podrzutowych na obszarze przejścia granicznego jako element uzupełniający zaporę U-13b. Przekroje progów podrzutowych określono na rys. 8.2.1.

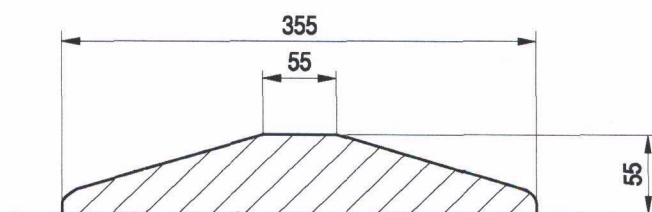
Progi podrzutowe można wykonywać z segmentów, z odrębnymi zakończeniami umożliwiającymi ich instalację, w postaci różnych długości, na okres czasowy lub stały. Na progach podrzutowych umieszcza się znak poziomy P-25. Znaku P-25 moż-

na nie umieszczać na progach wykonywanych z segmentów o barwach na przemian czarnej i żółtej. Na powierzchni najazdowej progów wykonywanych z segmentów zaleca się umieszczenie elementów odblaskowych.

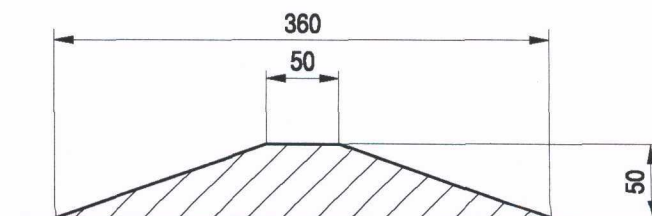
Rys. 8.2.1. Kształt i wymiary w przekroju poprzecznym przykładowych progów podrzutowych:



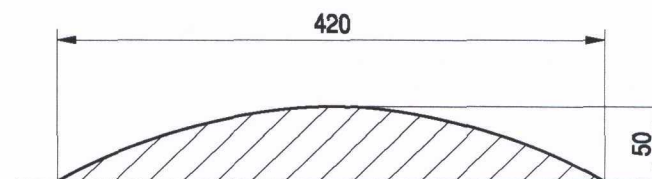
a)



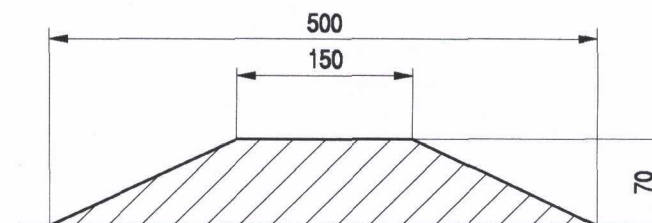
b)



c)



d)



e)